



## PIEZAS PLÁSTICAS

- ◉ Manitas
- ◉ Soportes
- ◉ Bases
- ◉ Conexiones T

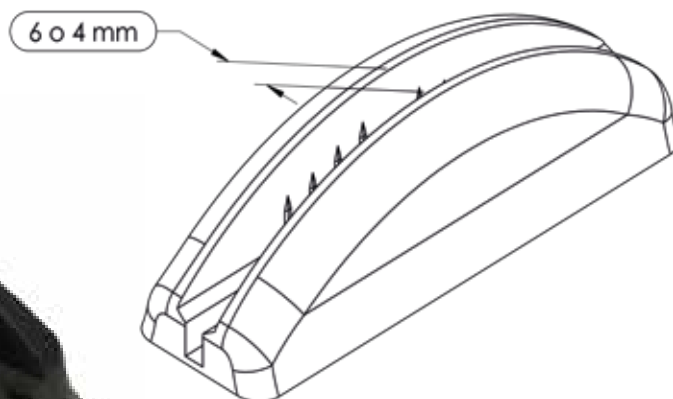
# PLÁSTICOS



## Pasamaneria

Soporte para mampara  
de 6mm y 4mm

Código: A-21



Zapata con goma

Código: A-14



Unión plástica 96mm

Código: A-26



Unión plástica 82mm

Código: A-27



# PLÁSTICOS



## Pasamaneria

Soporte terminal

Código: A-66



Tapón terminal

Código: A-16



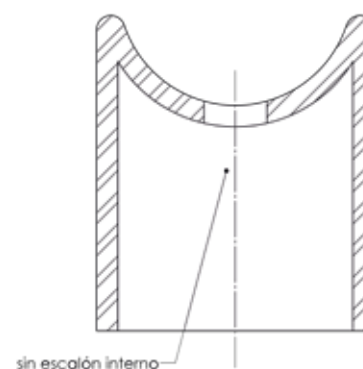
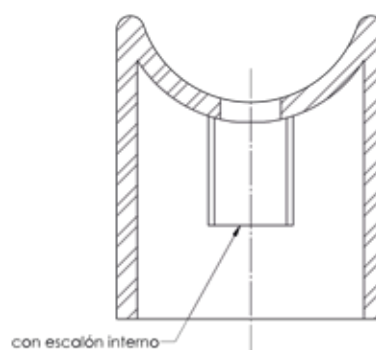
Soporte terminal T

Código: A-132



Tapón terminal con y sin escalón

Con escalón  
Código: A-67  
Sin escalón  
Código: A-68



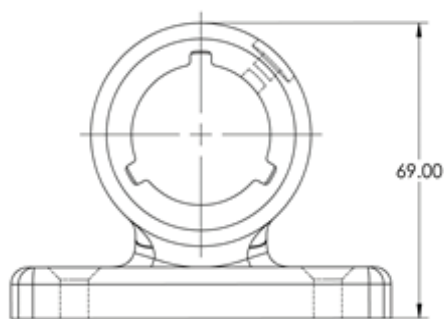
# PLÁSTICOS



## Pasamaneria

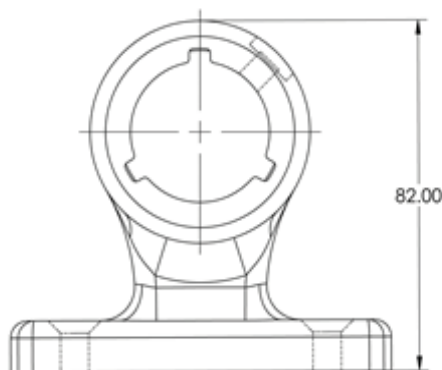
Soporte para techo 69mm

Código: A-11



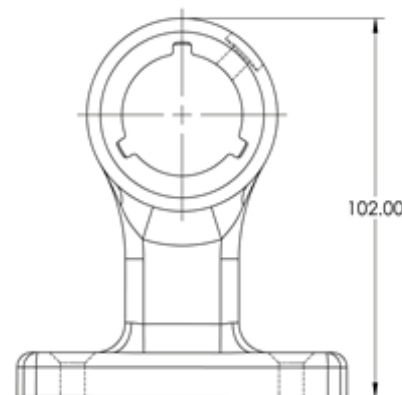
Soporte para techo 82mm

Código: A-10-L



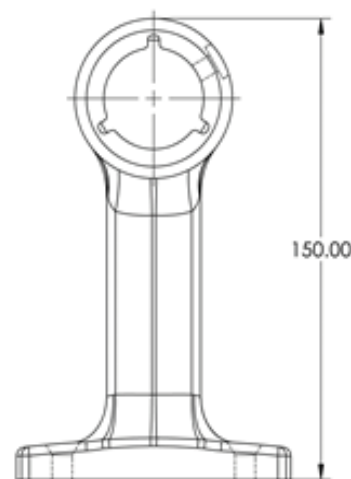
Soporte para techo 102mm

Código: A-10



Soporte para techo 150mm

Código: A-09

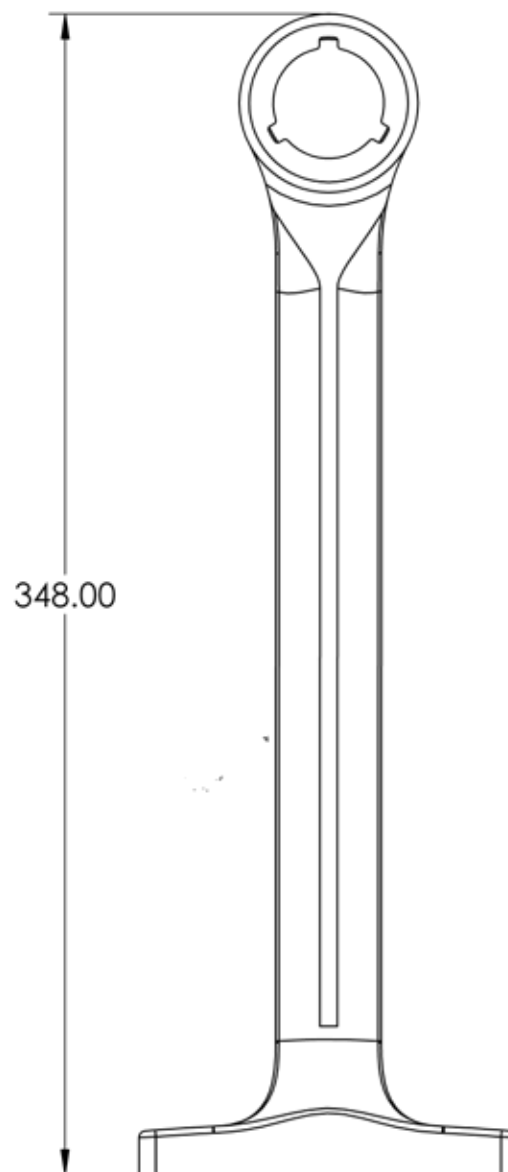
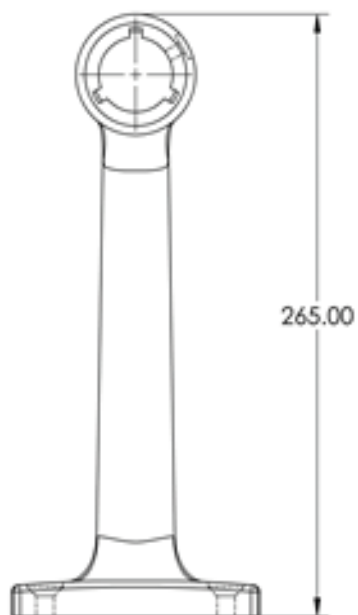




## Pasamaneria

Soporte para techo 265mm

Código: A-08



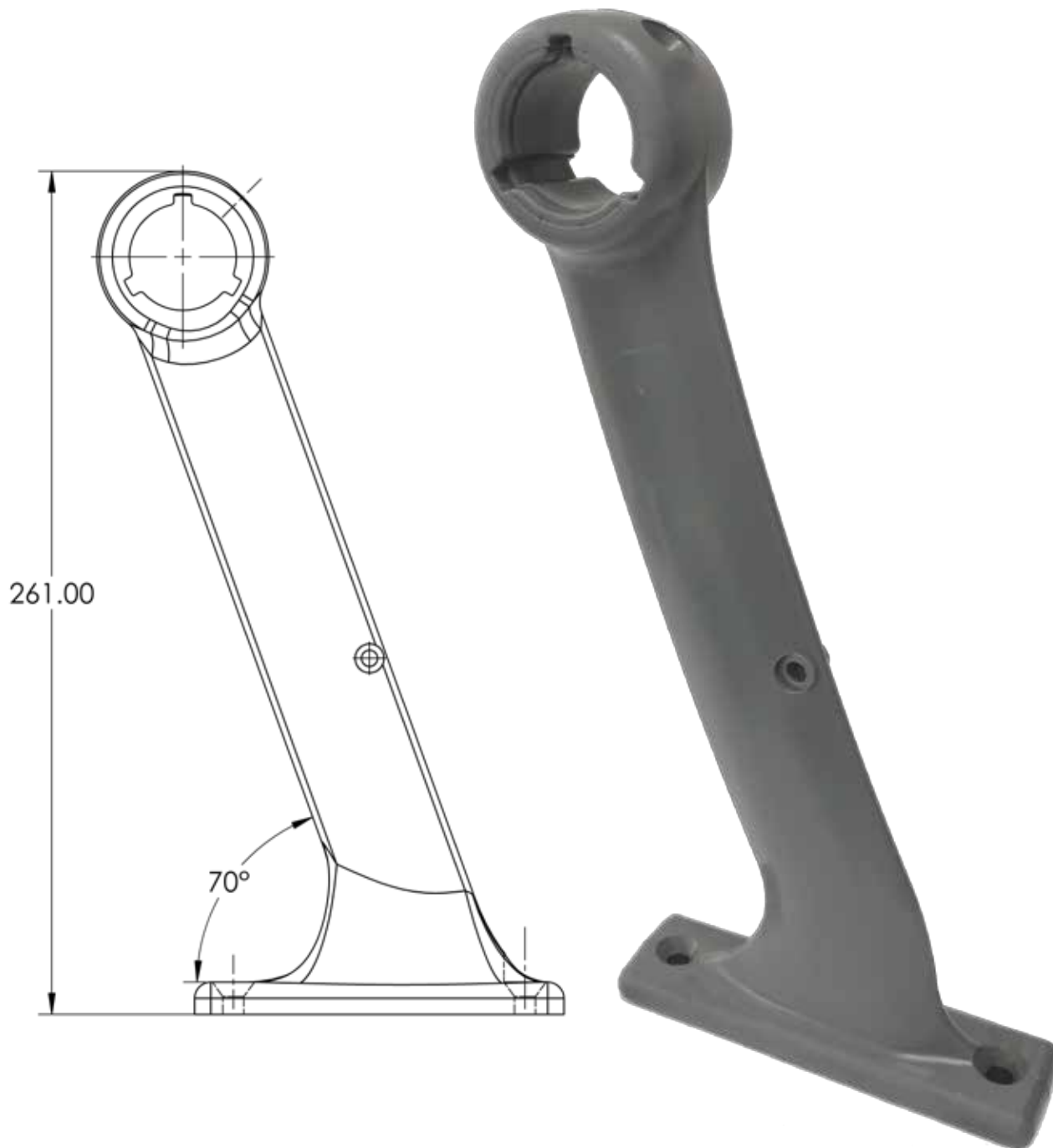
# PLÁSTICOS



## Pasamaneria

Soporte para techo inclinada 261 mm

Código: A-134



Jaladera para puerta

Código: A-07



Jaladera para ventana

Código: A-42

Jaladera

Código: A-42-L

Contra

Código: A-42-C





# PLÁSTICOS



## Pasamaneria

Goma para zapata

Código: A-13-01



Conexión T para manguera de 3/16"

Código: M-103.



Tapones para tubo  
de 1/2 y 5/8

Código: TP- 5/8  
TP- 1/2



Capuchón

Código: C-3/8

