



## MECANISMO PARA PUERTA

- ⦿ Mecanismos de apertura
- ⦿ Mecanismos pantográficos
- ⦿ Fundiciones
- ⦿ Soportes

# MECANISMO PARA PUERTA



## Mecanismo de apertura

### Mecanismo de apertura A-95 AYCO

Medida: 823mm



### Componentes de mecanismo de apertura

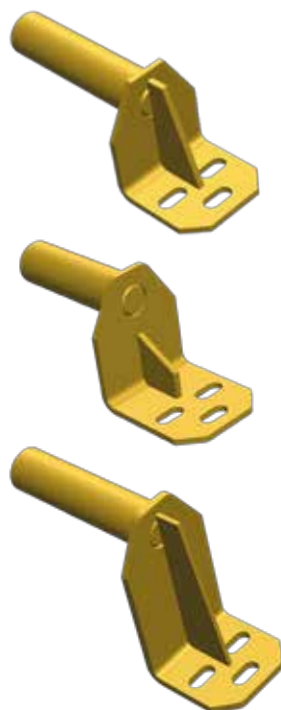
Soporte para mecanismo A-97 y A-140

Soporte para mecanismo A-106

Soporte para mecanismo A-95

Fundición A-117

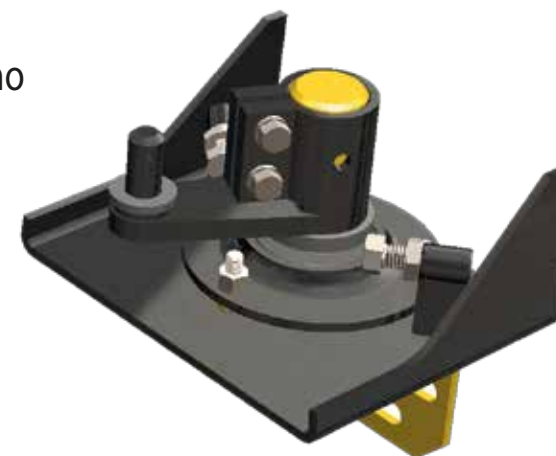
Izquierdo y derecho



### Mecanismo de apertura A-97 POLOMEX

Medida: 152mm

Izquierdo y derecho



### Mecanismo de apertura A-140 POLOMEX

Medida: 152mm

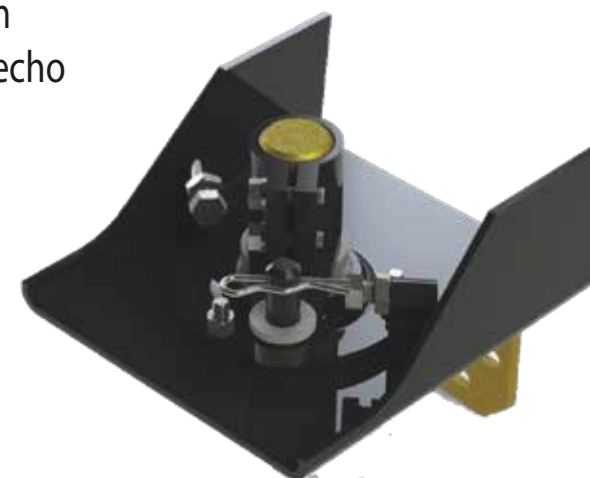
Izquierdo y derecho



### Mecanismo de apertura A-106 POLOMEX

Medida: 208mm

Izquierdo y derecho



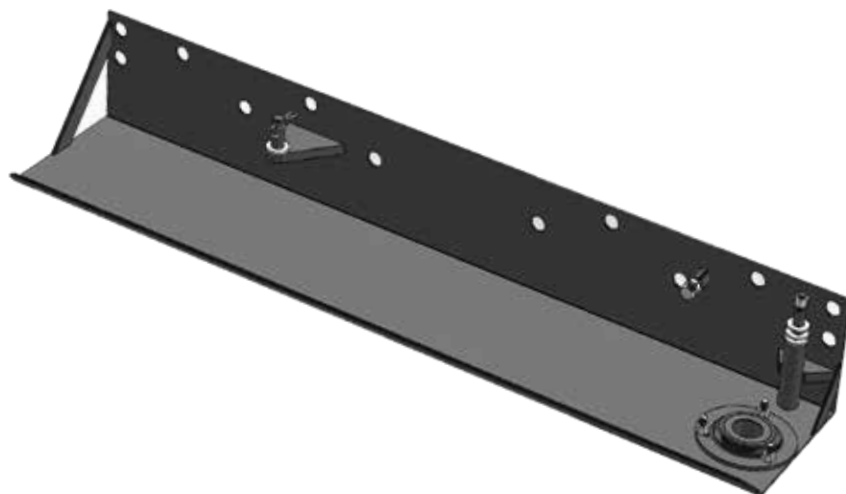
# MECANISMO PARA PUERTA



## Mecanismo pantográfico

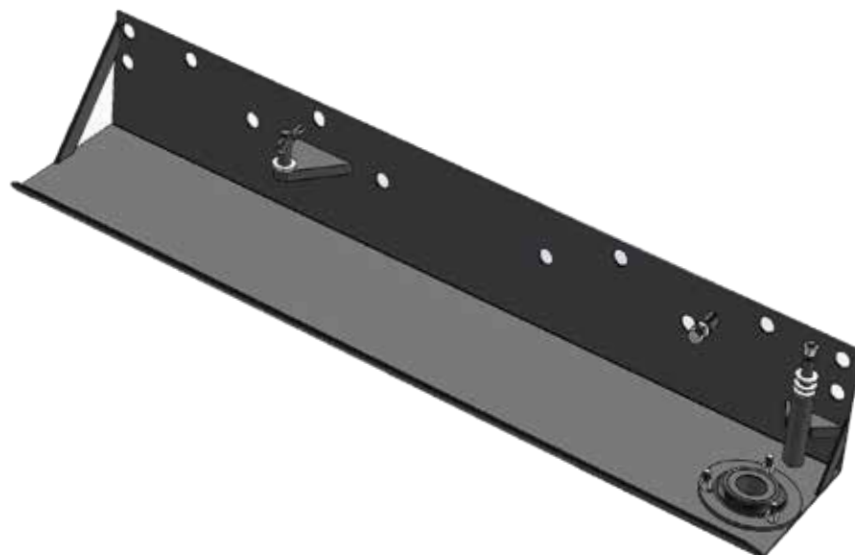
### Mecanismo pantográfico A-111-1060 AYCO

Medida: 1060mm



### Mecanismo pantográfico A-111 AYCO

Medida: 960mm

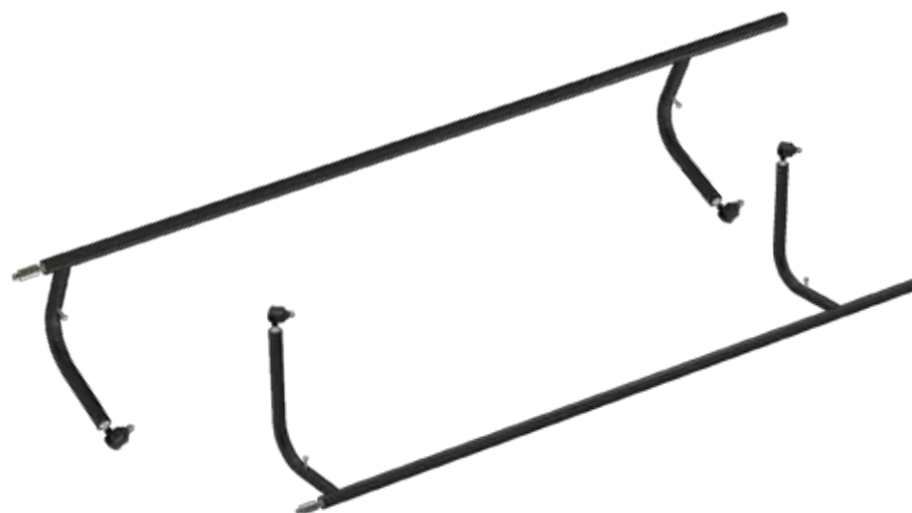


### Mecanismo pantográfico A-110 AYCO

Medida: 823 mm



### Árbol para mecanismo pantográfico



### Fundición curva para mecanismo pantográfico

